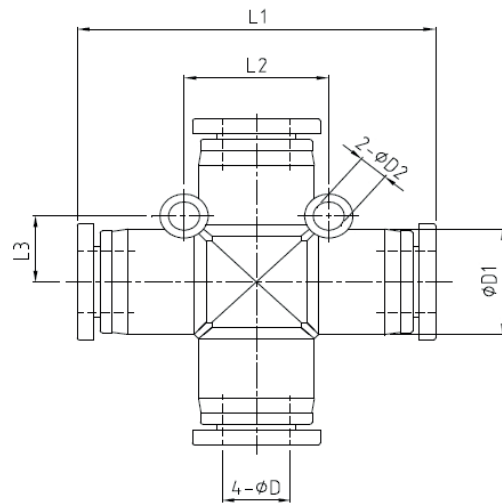



## RACCORDS INSTANTANÉS POLYMÈRES

### SÉRIE RP88 - RACCORD EN CROIX ÉGAL



Réf. Air-techniques	øD	øD1	øD2	L1	L2	L3	
RP850004	4	11.5	3.2	38	14	7	10
RP850006	6	13.5	3.2	39	16	8	10
RP850008	8	15	3.2	45	18	9	10
RP850010	10	19	4.2	57	24	12	10
RP850012	12	21.5	4.3	59	27	13.5	10